

DIPLÔME NATIONAL DU BREVET

SESSION 2023

SCIENCES

Série professionnelle agricole

Durée de l'épreuve : une heure

50 points

Dès que le sujet vous est remis, assurez-vous qu'il est complet.

Ce sujet comporte 7 pages numérotées de la page 1/7 à la page 7/7.

Le sujet devra être inséré dans une même copie.

**L'usage de la calculatrice avec mode examen actif est autorisé.
L'usage de la calculatrice sans mémoire, « type collège », est autorisé.
L'utilisation du dictionnaire est interdite.**

PHYSIQUE-CHIMIE - Durée : 30 minutes - 25 points

Camille possède une piscine dont l'eau est chauffée par un système de capteurs solaires. L'eau de la piscine étant un milieu vivant évoluant sans cesse, il est nécessaire de contrôler régulièrement son pH pour assurer une bonne qualité de la baignade.

Partie 1 - Étude de l'eau de la piscine (16 points)

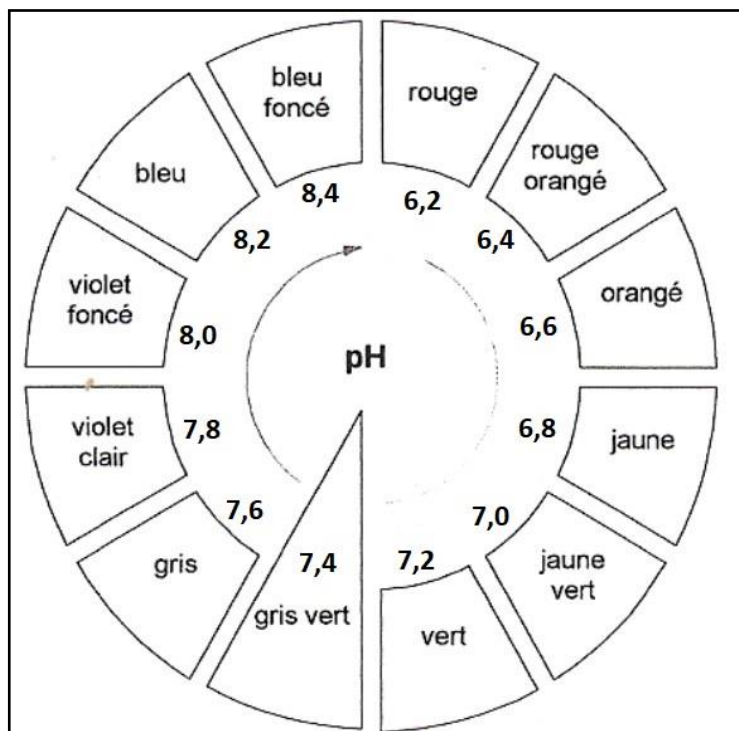
Le pH idéal pour une piscine est de 7,4. Si le pH est supérieur à cette valeur, cela peut provoquer :

- la diminution de l'efficacité des produits désinfectants entraînant l'apparition d'algues et le développement de bactéries pouvant rendre la baignade dangereuse ;
- la formation de calcaire bouchant les filtres et détériorant le revêtement.

Pour baisser le pH, on utilise un produit appelé pH-moins (acide sulfurique).

Pour augmenter le pH, on utilise un produit appelé pH-plus (carbonate de soude).

Pour déterminer le pH de l'eau de sa piscine, Camille utilise du papier pH. Après avoir versé une goutte d'eau sur un morceau de ce papier, celui-ci prend une coloration grise.



Question 1 : À partir du document ci-dessus, figurant sur la boîte du papier pH, déterminer la valeur du pH.

Question 2 : Préciser le caractère de l'eau de la piscine en cochant la bonne réponse.

Acide

Basique

Neutre

Justifier la réponse.

Question 3 : Indiquer les conséquences, pour la piscine de Camille, de l'utilisation d'une telle eau.

Question 4 : Indiquer le produit que Camille devra utiliser pour avoir un pH idéal, en justifiant la réponse.

Sur le bidon utilisé par Camille, figure le pictogramme suivant :



Question 5 : Citer au moins deux précautions à prendre lors de l'utilisation de ce produit.

Partie 2 - Étude du chauffage de l'eau de la piscine (9 points)

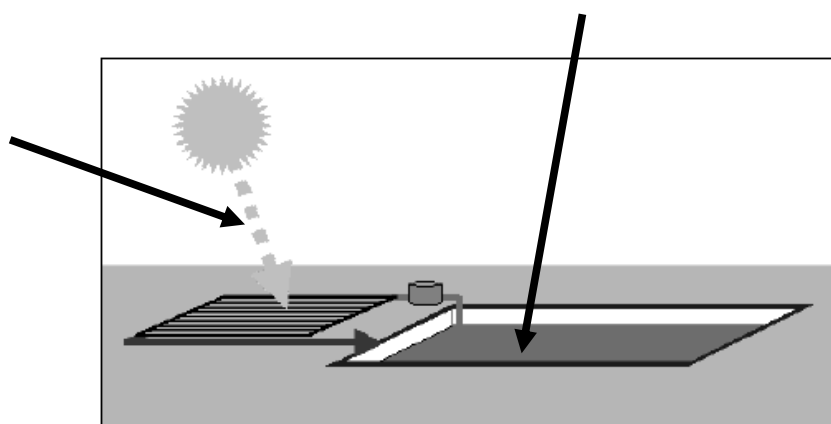
Pour chauffer l'eau de sa piscine, Camille utilise un système composé d'une pompe à chaleur et de capteurs solaires.

Question 6 : Compléter le schéma avec les expressions suivantes :

- énergie thermique,
- énergie solaire.

Énergie stockée dans la piscine :

Énergie apportée sur les capteurs solaires :



Camille quitte sa maison à 8 heures et rentre à 17 heures. Elle souhaite qu'à son retour la température de l'eau soit à 28 °C pour se baigner. Pour chauffer l'eau de la piscine à la température souhaitée, 400 000 Wh sont nécessaires. Le système de chauffage a une puissance de 20 000 W.

Question 7 : Indiquer, en justifiant la réponse, si Camille aura la température voulue pour l'eau de sa piscine pour s'y baigner à 17 heures.

On donne : $E = P \times t$ qui peut s'exprimer sous la forme $t = \frac{E}{P}$

avec E l'énergie (en Wh), P la puissance (en W) et t la durée de fonctionnement (en h).

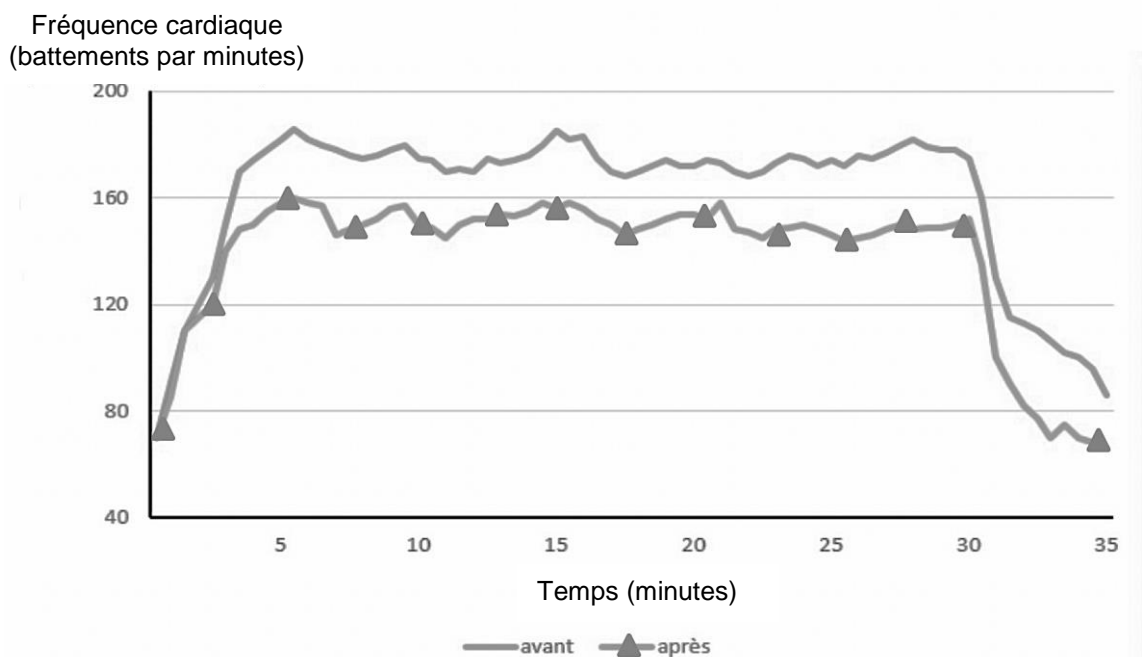
BIOLOGIE-ÉCOLOGIE - Durée : 30 minutes - 25 points

Hiro est en classe de 3^e. Il s'est inscrit au marathon de Moorea pour courir les 4 km de la fenua run. Huit semaines avant le début de la course, il décide de s'entraîner et de courir une demi-heure, trois fois par semaine après le lycée. Il s'agit de l'aider à vérifier si son entraînement a été efficace.

Partie 1 - S'entraîner physiquement (20 points)

Document 1

Évolution de la fréquence cardiaque de Hiro pendant une course de 30 minutes avant et après sa période d'entraînement de huit semaines



d'après manuel SVT cycle 4 nouveaux programmes 2016

Question 1 : Décrire l'évolution de la fréquence cardiaque de Hiro avant les huit semaines d'entraînement. Des valeurs chiffrées sont attendues.

Question 2 : Décrire l'évolution de la fréquence cardiaque de Hiro après les huit semaines d'entraînement. Des valeurs chiffrées sont attendues.

Document 2

Évolution de la distance parcourue en 30 minutes par Hiro pendant les huit semaines d'entraînement

Semaine	1	4	8
Distance parcourue	4 km	6 km	8 km

Question 3 : À l'aide du document 2, calculer en combien de temps Hiro parcourt 4 km la huitième semaine.

Question 4 : À l'aide du document 2 et des réponses 1, 2 et 3, justifier le fait que l'entraînement de Hiro lui a été utile pour lui donner une chance de bien finir la course.

On précise qu'un bon coureur court en moyenne 4 km en 15 minutes.

Partie 2 - S'alimenter correctement avant une course (5 points)

Document 3

Se préparer avant une course

La veille de la course, il est conseillé de prendre un repas comportant des aliments riches en protéines et en glucides lents. Il faut éviter des aliments gras et sucrés.

Deux à trois heures avant la course, il est judicieux de prendre un repas léger comme une soupe de légumes ou une barre de céréales et un yaourt ou un fruit.

Il ne faut rien manger juste avant la course et boire régulièrement des petites quantités d'eau. Il faut éviter les boissons sucrées.

Question 5 : À l'aide du document 3, donner deux conseils pour aider Hiro à bien se préparer la veille et le jour de la course.

Conseil 1

Conseil 2
