

# DIPLÔME NATIONAL DU BREVET SESSION 2023

## SCIENCES

### Série professionnelle

Durée de l'épreuve : 1 h 00

50 points

Dès que le sujet vous est remis, assurez-vous qu'il soit complet. Ce

sujet comporte 8 pages numérotées de la page 1/8 à la page 8/8

-le sujet de physique-chimie comporte 4 pages numérotées de la page 2/8 à la page 5/8

-le sujet de technologie comporte 3 pages numérotées de la page 6/8 à 8/8

Le candidat traite les 2 disciplines sur la même copie.

L'usage de calculatrice avec mode examen actif est autorisé.

L'usage de calculatrice sans mémoire, « type collègue » est autorisé.



# PHYSIQUE - CHIMIE - Durée 30 minutes - 25 points

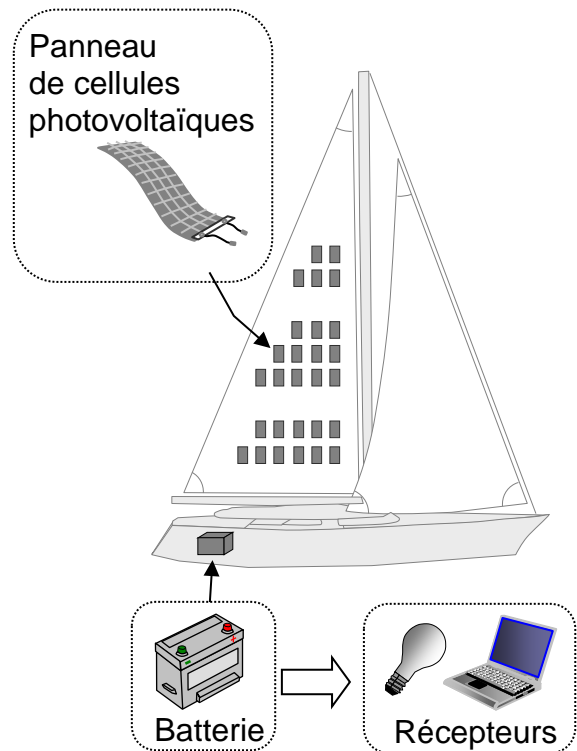
Le document-réponses est à rendre avec la copie.

## LA VOILE SOLAIRE

Une cellule photovoltaïque permet de produire de l'électricité à partir de la lumière.

Plusieurs panneaux de cellules ont été intégrés dans une voile de bateau pour recharger sa batterie.

Cette batterie permet d'alimenter les appareils électriques du bateau (lampes, ordinateurs, etc.)





### Exercice 1 : Chaîne énergétique de la cellule photovoltaïque (4 points)

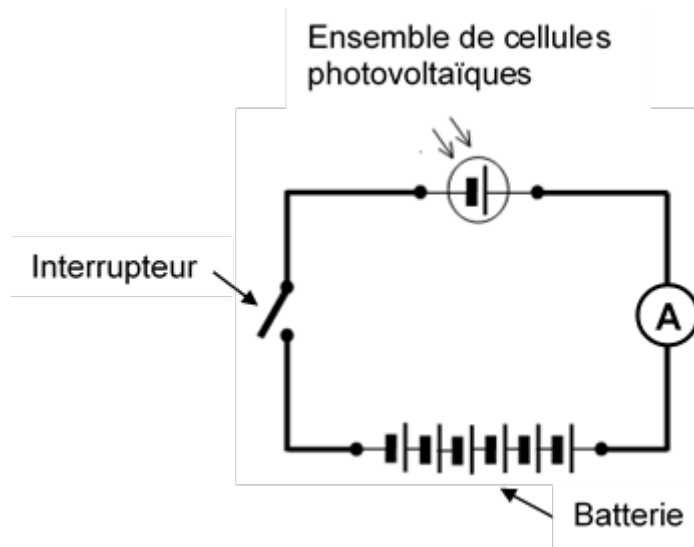
Compléter la chaîne énergétique de la cellule photovoltaïque figurant dans le document-réponses, en choisissant deux mots dans la liste suivante : thermique, électrique, lumineuse.

**Exercice 2 : Tension électrique délivrée par la batterie (11 points)**

Rappels :

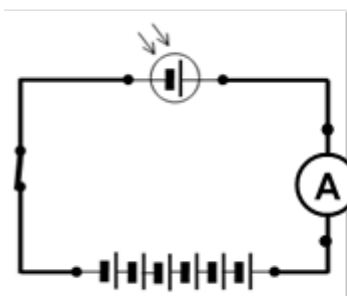
Appareils de mesure	Voltmètre	Ampèremètre
Symbole		

Un schéma simplifié du circuit électrique de charge de la batterie du bateau est donné ci-dessous.

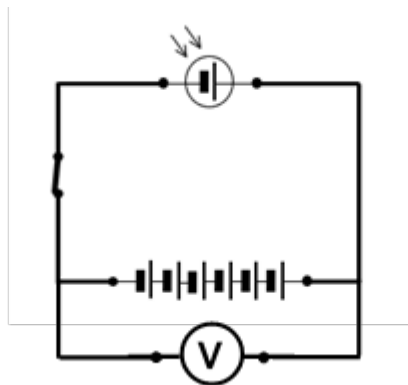


1) Indiquer si l'ensemble des cellules photovoltaïques et la batterie sont branchés en série ou en dérivation. Justifier la réponse.

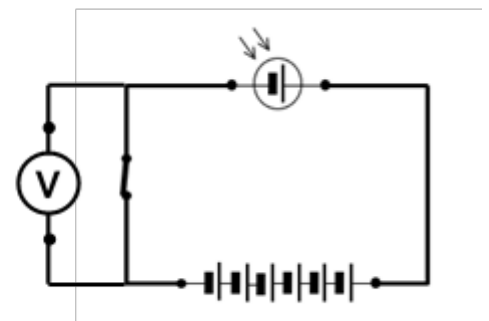
2) Indiquer le numéro du circuit qui permet la mesure de la tension électrique aux bornes de la batterie.



Circuit n°1



Circuit n°2



Circuit n°3

### Exercice 3 : Traitement des cellules photovoltaïques usagées (10 points)

Ces cellules photovoltaïques sont constituées, entre autres, d'atomes carbone. Lorsqu'elles ne fonctionnent plus, elles peuvent être détruites par combustion ou recyclées.

Les questions qui suivent portent sur la combustion.

1) La combustion du carbone dans le dioxygène produit du dioxyde de carbone.  
Compléter l'équation de cette réaction chimique figurant dans le document-réponses.

2) En vous aidant de l'infographie (fig. 1), expliquer pourquoi la combustion de ces cellules photovoltaïques contenant du carbone, contribue à l'effet de serre.

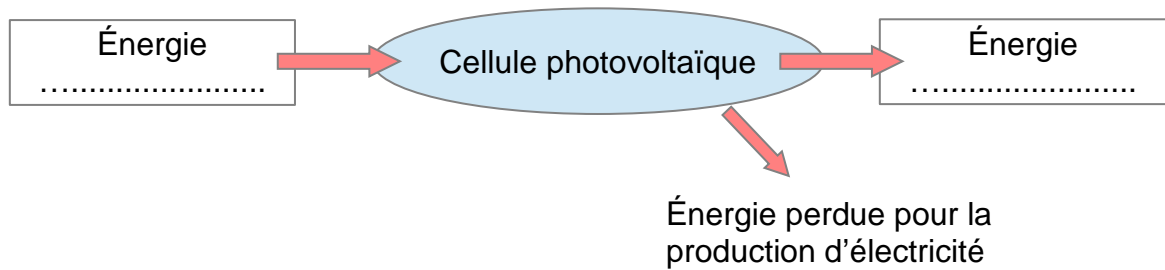


Fig 1 : Les 7 gaz à effet de serre (source rtbf.be)



## DOCUMENT-REPONSES A RENDRE AVEC LA COPIE

### Exercice 1 : Chaine énergétique



### Exercice 3 : Combustion du carbone







# TECHNOLOGIE

Durée de l'épreuve 30 minutes – 25 points

## Pergola bioclimatique

Le candidat devra rédiger ses réponses sur l'annexe à rendre avec la copie.

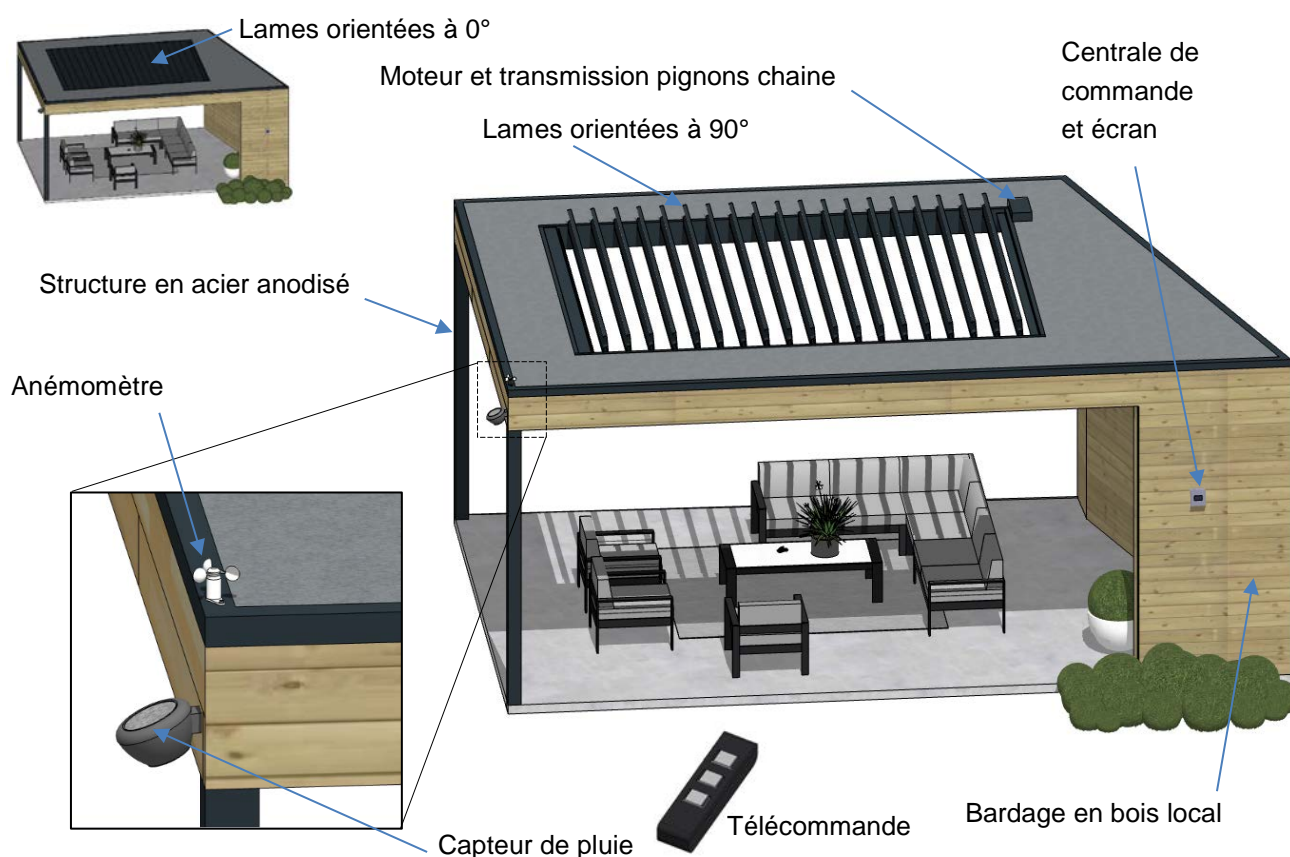
**Mise en situation** : Un complexe hôtelier souhaite protéger les terrasses de ses bungalows pour faire face aux conditions climatiques locales, changeantes (alternance pluie/soleil). Il s'agit d'installer des pergolas bioclimatiques motorisées, pour améliorer le confort de ses occupants en répondant aux contraintes de développement durable et environnementales.

### Fonctionnement :

La version motorisée de cette structure, alimentée par le réseau électrique, permet de modifier en temps réel la position des lames en aluminium, grâce à un moteur et une transmission pignons-chaîne, suivant l'ensoleillement, le vent et la pluie.

Des capteurs (anémomètre, qui mesure la vitesse du vent et un capteur de pluie), une centrale de commande et une télécommande, offrent un fonctionnement semi-automatique.

L'utilisateur, à l'aide de la télécommande, peut régler la position des lames de 0° à 90°. En cas de pluie ou de vent violent, la centrale de commande automatique pilote le moteur qui ramène les lames en position 0°, afin de protéger la terrasse et les lames.



**Question 1 (4 points) :** En vous aidant de la page 1 sur 3, **associer** chaque fonction à sa solution technique en les reliant.

**Fonctions techniques**

Acquérir la vitesse du vent et la présence (ou non) de pluie ●

Protéger de la pluie ou laisser passer le soleil ●

Gérer le système ●

Faire pivoter les lames ●

**Solutions techniques**

● Lames

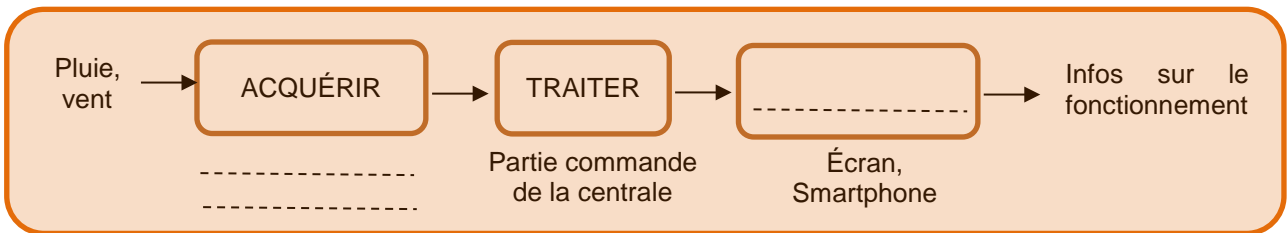
● Moteur + transmission pignons-chaîne

● Centrale de commande

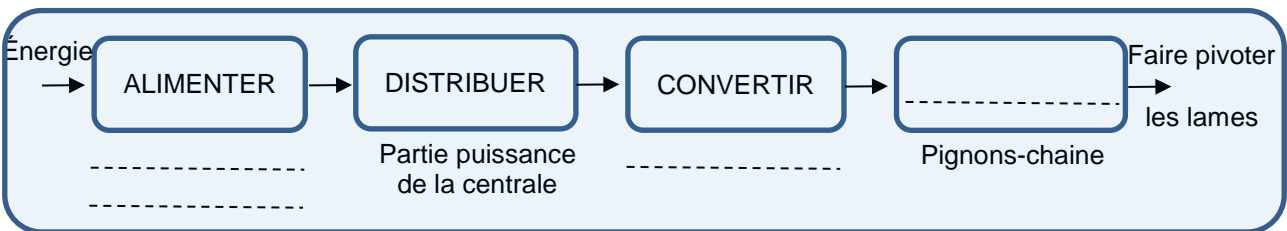
● Anémomètre et capteur de pluie

**Question 2 (5 points) :** **Compléter** la chaîne d'information et la chaîne d'énergie du système en mode automatique.

**CHAINE D'INFORMATION**



**CHAINE D'ENERGIE**



**Question 3 (6 points) :** En vous aidant de la page 1 sur 3, **identifier** deux composants **entièrement recyclables** et un composant **entièrement biodégradable** :

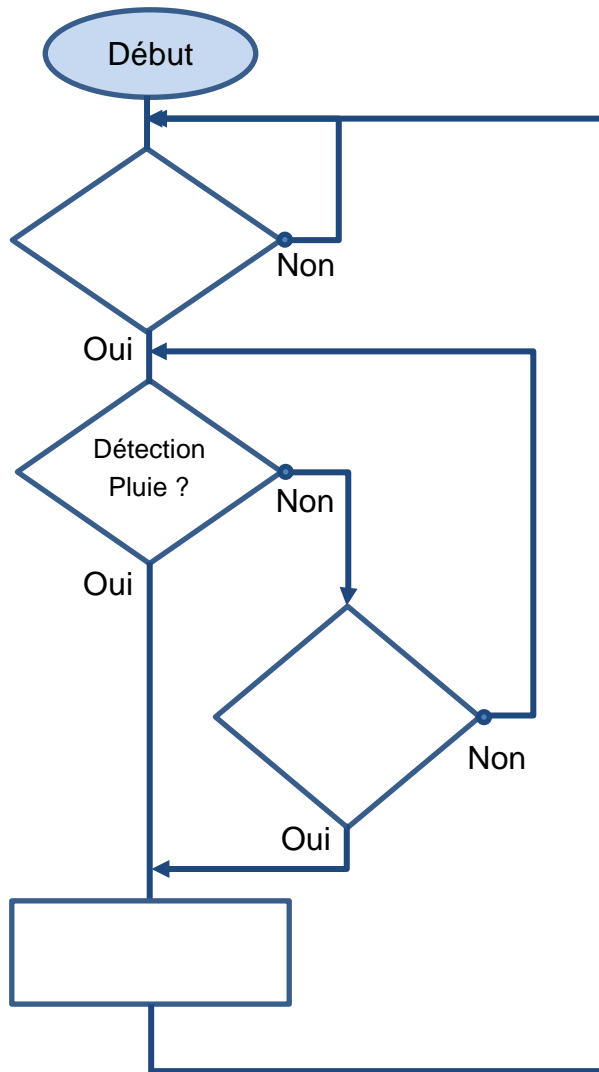
- Composants entièrement recyclables :

.....  
 .....

- Composant entièrement biodégradable :

.....

**Question 4 (6 points) : Compléter** l'algorithme de gestion de la sécurité (lié à la pluie et au vent violent), en reportant chacun des trois éléments fournis ci-après.



**Éléments à reporter :**

- Inclinaison lames >0° ?
- Détection vent violent ?
- Pivoter lames à 0°

**Question 5 (4 points) :** Pour répondre davantage encore à l'objectif de développement durable prévu, l'hôtel souhaite rendre le système autonome en énergie. **Proposer** une solution d'amélioration possible de l'installation.

.....

.....

.....

.....

.....